



**КЛАПАН**  
**вентиляционный противопожарный створчатый**  
**СИГМАВЕНТ**  
 Руководство по эксплуатации № 02Д от 21.12.2020 г.

**Исполнение 120-НЗ**  
**Модификации и исполнения**  
**120-НЗ-АхВх220(СП)-, 120-НЗ(Д)-АхВх220(СП)-**

**1. ТЕХНИЧЕСКИЕ ХАРАКТЕРИСТИКИ КЛАПАНА**

- 1.1. Клапан «стенowego» исполнения состоит из корпуса прямоугольной формы, заслонки и привода, расположенного внутри корпуса.  
 Корпус с лицевой стороны имеет фланец, с другой стороны отогнуты ребра жесткости. Две заслонки коробчатого типа изготавливаются из оцинкованной стали и набиваются внутри огнестойким теплоизолирующим материалом (кроме мод. Д...(СП)). Заслонки в открытом положении с лицевой стороны не выходят за пределы корпуса.  
 По геометрическим размерам и конструктивно дымовой клапан мод. Д...(СП) аналогичен нормально закрытому клапану мод. НЗ...(СП).
- 1.2. Предел огнестойкости: 120-НЗ .....Е120  
 120-НЗ(Д) .....Е120
- 1.3. Габариты клапанов указаны на рис.1 (см. приложение 1)
- 1.4. Основные характеристики клапанов с применяемыми приводами приведены ниже в таблице 1:

Таблица 1

Основные характеристики клапанов

Тип привода	Пружинный с эл. магнитной защелкой	Электромеханический реверсивный без возвратной пружины
1	2	3
Способ перевода заслонки в рабочее положение	- автоматический по сигналам пожарной автоматики; - дистанционный	- автоматический по сигналам пожарной автоматики; - дистанционный
Способ перевода заслонки в исходное положение	вручную	-дистанционный с пульта управл.; -вручную
Механизм перевода заслонки: -в раб.полож. -в исх. полож.	-пружина натяжения ---	-электродвигатель -электродвигатель
Принцип срабатывания привода	подача напряжения на эл. магнит; вручную при нажатии на рычаг эл. магнита	переключение питающего напряжения
Количество срабатываний	многократное при ручном взведении	многократное при дистанционном взведении
Питающее напряжение	220 ± 10% В, 50 Гц	230 ± 15% (24 ± 20%) В, 50/60 Гц
Потребляемая мощность, Вт, не более:	50	9 (при движении заслонки)
Цепи контроля	двухпозиционный переключатель типа МИЗА	двухпозиционные переключатели
Время поворота заслонки, с, не более: в раб. положение в исх. положение	5 не регламентируется	60 60
Напряжение и токи цепей контроля	6-220 В, до 2А	250 В, 5(2,5)А

## 2. УСТРОЙСТВО И РАБОТА КЛАПАНА

2.1. Общие виды клапана показан на рис.2 (см. приложение 2).

2.2. В состав клапана Сигмавент-120-НЗ-АхВх220(СП)-ЭМП (с пружинным приводом и электромагнитной защелкой) входят: корпус 1, две огнестойкие заслонки 2 и пружинный привод 3 с электромагнитной защелкой 4.

2.3. Заслонки поворотного типа установлена внутри корпуса каждая на двух полуосях 8.

2.4. В исходном состоянии заслонки закрыты. При этом пружина 3 стремится открыть ведущую заслонку. Заслонка удерживается электромагнитом 4 при помощи стопора положения ожидания 5.

В этом положении кнопка микропереключателя 7 нажата, при этом контакты 0-Р разомкнуты, 0-3 замкнуты.

2.5. При подаче напряжения на электромагнит от систем пожарной автоматики или от кнопки (тумблера) дистанционного или местного управления (ВНИМАНИЕ: время подачи напряжения не более 10 сек.), либо при ручном нажатии на рычаг магнита, заслонка под действием пружины открывается и при помощи фиксаторов 9 стопорится. Одновременно открывается ведомая заслонка при помощи тяги передачи вращения заслонок 10. Кнопка микровыключателя освобождается, при этом контакты 0-Р замыкаются, 0-3 размыкаются.

2.6. Для перевода заслонок в закрытое положение необходимо нажать на фиксаторы 9 и закрыть ведущую заслонку ручкой взвода 6 до зацепления стопора положения ожидания 5 за защелку электромагнита 4. Одновременно закрывается и ведомая заслонка.

2.7. Заслонки клапана Сигмавент-120-НЗ-АхВх220(СП)- с электромеханическим приводом 11 управляется через рычажную систему 12 переключением напряжения. Положение заслонок можно отследить визуально на клапане и/или по сигнализации в соответствии с электрической схемой.

## 3. МЕРЫ БЕЗОПАСНОСТИ

3.1. К работе с клапаном допускаются специально обученные лица, изучившие настоящее Руководство по эксплуатации и прошедшие инструктаж по технике безопасности.

3.2. Запрещается обслуживание и ремонт клапана при подключенном напряжении.

3.3. При монтаже и эксплуатации клапанов необходимо руководствоваться:

- правилами устройств электроустановок (ПУЭ);
- настоящим Руководством;

3.4. При монтажных и ремонтных работах с клапаном запрещается:

- приступать к осмотру без отключения вентиляции и клапана, и вывешивания в месте их подключения к сети предупредительной таблички: «Не включать, работают люди!»;
- прикасаться к подвижным элементам клапана в момент ожидаемого его срабатывания.

## 4. МОНТАЖ И ПОДГОТОВКА К РАБОТЕ

**ВНИМАНИЕ! Запрещено самостоятельно изменять конструкцию клапана и устанавливать в корпус клапана крепежные элементы, препятствующие вращению заслонки! При нарушении этого требования клапан снимается с гарантийного обслуживания.**

4.1. Клапан поставляется заказчику в собранном виде с закрытой заслонкой.

4.2. При монтаже необходимо учитывать вылет заслонки за пределы клапана в открытом положении (см. приложение 3, рис.3).

4.3. Клапан Сигмавент-120-НЗ-АхВх220(СП)- монтируется в проёме строительной конструкции

(см. приложение 4, рис.4)

4.4. Пространственная ориентация клапана при его установке должна быть указана при заказе, и с учётом обеспечения свободного доступа к приводу.

Для клапанов с пружинным приводом и электромагнитной защелкой при установке необходимо учитывать влияние силы тяжести Земли. При установке в горизонтальную поверхность (потолок) пружины должны преодолевать силу тяжести.

При открытии заслонок по потоку движения воздуха (дыма) полное открытие заслонки от пружин и фиксация не обязательна, поток откроет заслонки на требуемый угол с наименьшим сопротивлением потоку.

При открытии заслонок против потока, заслонки должны полностью открываться и фиксироваться, только после этого включать вентилятор.

4.5. Противопожарный клапан должен устанавливаться в проемах строительных конструкций с нормируемым пределом огнестойкости. Заделка зазоров между клапаном и ограждающими конструкциями должна производиться цементно-песчаным раствором.

4.6. Пример электрической схемы подключения клапана с пружинным приводом и электромагнитной защелкой к внешним цепям электропитания представлен на рис.5 (см. приложение 5).

Схема предусматривает подачу напряжения 220В, 50 Гц на электромагнит (ЭМ) независимо:

- кнопкой дистанционного включения Кд в щите управления;
- по сигналу от средств пожарной автоматики.

Режим работы электромагнита - кратковременный. В щите управления необходимо устанавливать реле времени, обеспечивающее отключение питания ЭМ через 5-10 сек.

Концевой микровыключатель К подключают к контрольным цепям щита управления (к лампам сигнализации Л1 и Л2). В исходном положении заслонки О-З замкнуты, О-Р разомкнуты - на щите управления горит сигнальная лампа Л2. В рабочем положении заслонки контакты О-З размыкаются, О-Р замыкаются и загорается лампа Л1.

4.7. Пример электрической схемы подключения клапана с реверсивным приводом без возвратной пружины показан на рис.5а (см. приложение 5). Схемы предполагают использование приводов с проводами как нумерованных, так и маркированных различным цветом.

## 5. ТЕХНИЧЕСКОЕ ОБСЛУЖИВАНИЕ

Внимание! Запрещается проводить техническое обслуживание, регламентные и профилактические работы при аварийной ситуации.

К проверкам и техническому обслуживанию должен привлекаться только квалифицированный персонал, подготовка которого включает практическое обучение работ с электрооборудованием.

5.1. Техническое обслуживание должно предусматривать регулярные периодические проверки клапана, осуществляемые не реже одного раза в год или после аварийных ситуаций, и включает следующие виды работ:

- визуальная проверка технического состояния клапана;
- проверка функционирования клапана;
- устранение возникших неисправностей.

5.2. Визуальная проверка технического состояния клапана предусматривает внешний осмотр поверхностей клапана и его подвижных частей. Трещины, раковины, ржавчина и другие дефекты не допускаются. Проверяется крепление клапана к воздухопроводу.

Очистку внутренней поверхности клапана следует выполнять в соответствии с общим регламентом работ по чистке каналов вентиляционных систем с обеспечением правил безопасности при работах.

5.3. Проверку функционирования клапана проводить следующим образом:

- подать электропитание на привод кнопкой дистанционного управления или сигналом от пожарных извещателей; при этом заслонки клапана должны перейти в рабочее положение (открыться).

- перевести заслонку в исходное положение вручную. Контроль положения заслонки производится по сигналам контрольных лампочек и/или визуально.

Заслонки клапана должны перемещаться без рывков и заеданий.

5.4. Проверку функционирования клапанов с электромеханическими приводами производить переключением питания (для приводов реверсивных без возвратной пружины). Контроль положения заслонки производится по сигналам контрольных лампочек и/или визуально.

5.5. В целях сохранения работоспособности клапана в процессе эксплуатации запрещается нанесение на его внутренние поверхности масляных, лаковых и других покрытий.

## 6. ТРАНСПОРТИРОВАНИЕ И ХРАНЕНИЕ

6.1. Клапаны транспортируются в упаковке завода-изготовителя.

6.2. Транспортировать клапаны можно любым видом транспорта. При этом клапаны не должны подвергаться воздействию атмосферных осадков, механическим ударам и деформации.

6.3. Не допускается бросать клапаны при погрузке (разгрузке).

6.4. Продукцию следует хранить в помещениях, обеспечивающих исключение попадания или конденсации влаги на клапанах.

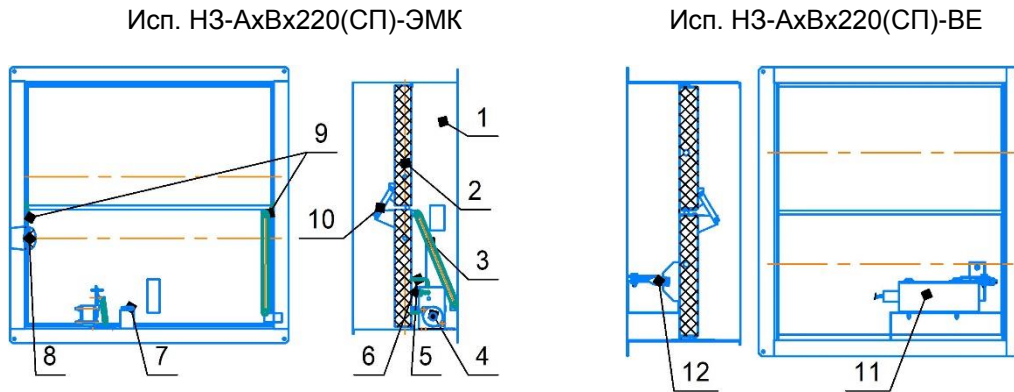
6.5. В случае нарушения требований по перевозке и хранению клапанов гарантия завода-изготовителя на них не распространяется.

Изготовитель ООО "Сигма – Вент"  
Тел. 8 (495) 727-02-12  
E-mail: office@sigma-vent.ru  
http : www.sigma-vent.ru



Рис.1. Установочные, габаритные и размеры внутреннего сечения клапана.

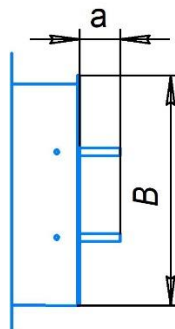
Приложение 2



1. Корпус; 2. Заслонка; 3. Пружина; 4. Электромагнит; 5. Стопор положения ожидания;
6. Ручка взвода; 7. Микропереключатель; 8. Полуось; 9. Фиксаторы открытого положения;
10. Тяга передачи вращения заслонок; 11. Электромеханический привод; 12 Рычажная система.

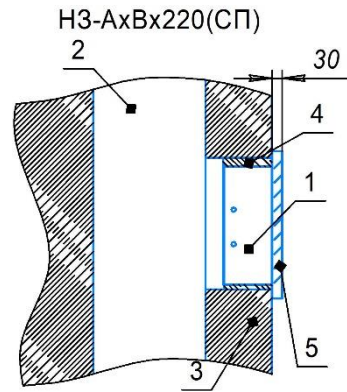
Рис. 2. Общие виды клапана.

Приложение 3



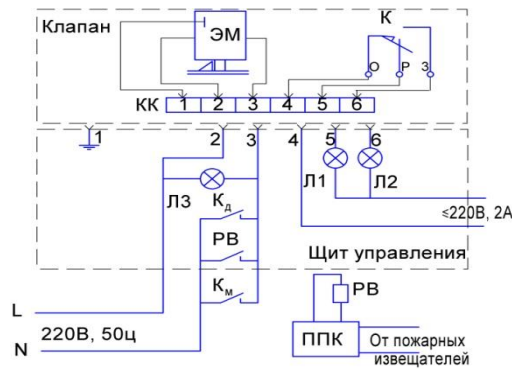
В, мм	450	500	550	600	650	700	750	800	850	900	950	1000	1050	1100	1150	1200
а, мм	15	40	65	90	115	140	165	190	215	240	265	290	315	340	365	390

Рис.3. Размеры вылета заслонки в открытом положении за пределы корпуса клапана исп. НЗ(С2)-АхВ



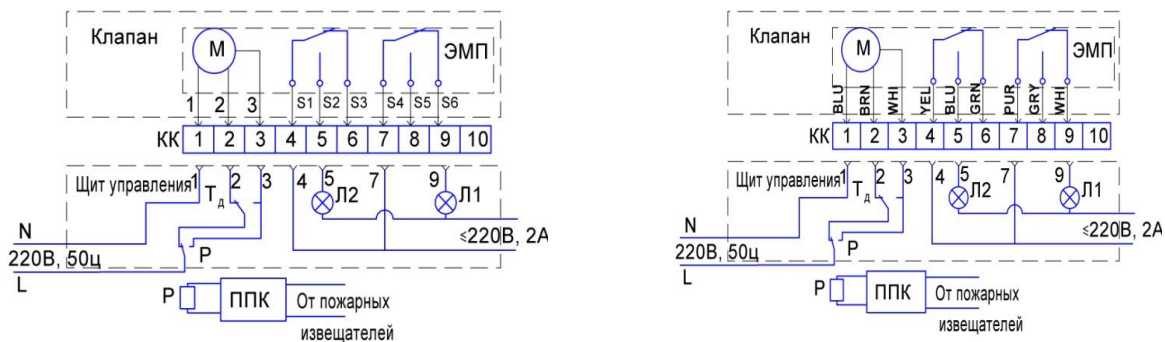
1 - клапан; 2 - шахта; 3 - строительная конструкция с нормируемым пределом огнестойкости; 4 - цементно-песчаный раствор; 5 – декоративная решетка.

Рис. 4. Примеры схем установки клапана различных исполнений



ЭМ - электромагнитная защелка; К - концевой микропереключатель; Л1, Л2, Л3 - лампы световой сигнализации; К - кнопка дистанционного управления; К - кнопка местного управления; ППК - прибор приемно-контрольный; РВ - реле времени.

Рис. 5. Пример электрической схемы подключения клапана с электромагнитным приводом.



ЭМП - электромеханический привод; Л1, Л2 - лампы световой сигнализации; Т - тумблер дистанционного управления; ППК - прибор приемно-контрольный; Р - реле; КК - клеммная колодка.

Рис. 5а. Пример электрической схемы подключения клапана с реверсивным электромеханическим приводом без возвратной пружины

Маркировка цветов: BLU – голубой; BRN – коричневый; WHI – белый; YEL – желтый; GRN – зеленый; PUR – фиолетовый; GRY – серый